



RANGE HOOD

Model No:OTF324

HOTTE DE CUISINIÈRE

Numéro de modèle : OTF324 / OTF330

INSTRUCTION MANUAL
MANUEL D'INSTRUCTIONS

Welcome

Congratulations on choosing to buy a ONEX product.

All products brought to you by ONEX are manufactured to the highest standards of performance and safety and, as part of our philosophy of customer service and satisfaction, are backed by our comprehensive 1 Year in Home Warranty. We hope you will enjoy using your purchase for many years to come.

FAQs et Guide de dépannage

Si vous avez des problèmes avec votre hotte, ou si elle semble ne pas fonctionner correctement, consultez la liste ci-dessous pour trouver les réponses aux questions fréquemment posées. Si aucune des solutions proposées ne vous aide à résoudre votre problème, veuillez contacter notre service après-vente pour obtenir des conseils en utilisant les coordonnées figurant au bas de la page. Ne tentez pas de réparer l'appareil vous-même !

Problème	Cause éventuelle	Solution
L'extracteur ne fonctionne pas.	Il n'y a pas de courant électrique dans le réseau	Vérifiez avec les autres appareils que votre alimentation électrique est
	Les moteurs du ventilateur de la hotte sont arrêtés	Vérifiez et assurez-vous que le commutateur de vitesse du ventilateur
	La glissière n'a pas été retirée	Vérifiez avec les autres appareils que votre alimentation électrique est en état de marche.
	Les ailettes du ventilateur sont bloquées ou le moteur est endommagé.	Eteignez et débranchez l'appareil et contactez notre service après-vente pour une réparation.
La puissance d'aspiration est insuffisante.	Les filtres à mailles en aluminium sont obstrués	Retirez et nettoyez les filtres en aluminium et réinstallez-les lorsqu'ils sont secs.
	Vitesse d'aspiration inadéquate	Sélectionnez la vitesse d'aspiration "=" si la vitesse "-" a été sélectionnée.
	La sortie d'air est bouchée ou le conduit d'évacuation est trop long, trop courbé ou s'est affaissé.	Si la hotte est installée pour évacuer tout le côté, vérifiez que les conduits et les sorties ne sont pas obstrués. Assurez-vous également que le conduit est en
	Ventilation insuffisante	Assurez-vous que votre cuisine est suffisamment ventilée pour
	Installation incorrecte.	Assurez-vous que l'unité a été installée à la hauteur
Les ampoules ne s'allument pas.	Les ampoules sont défectueuses ou grillées.	Serrer les ampoules ou les remplacer si nécessaire.
	L'appareil n'est pas correctement connecté.	Si la hotte est installée pour ventiler à l'extérieur, vérifiez que les conduits et les sorties ne sont pas obstrués.

Autres informations utiles

Nettoyage et entretien

MISE EN GARDE!

- Après le nettoyage de la hotte ou lors d'un entretien, assurez-vous que les interrupteurs de vitesse d'éclairage et de ventilation sont réglés sur la position « O » et que la hotte est débranchée de l'alimentation électrique.
- Il est important de nettoyer les filtres régulièrement car les résidus d'huile et d'aliments peuvent devenir un risque d'incendie.
- N'utilisez jamais de nettoyeur à vapeur pour nettoyer une partie de la hotte.
- N'utilisez jamais d'éponges métalliques, de produits chimiques, de matériaux abrasifs ou de brosses dures pour nettoyer l'appareil.

Nettoyage l'extérieur de la hotte

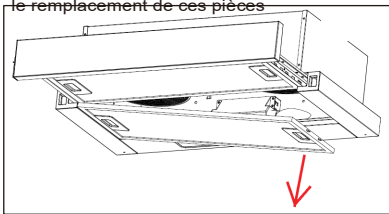
Essuyez régulièrement la surface extérieure de la hotte à l'aide d'un chiffon doux imbibé d'eau légèrement savonneuse ou de détergent ménager.

Nettoyage des filtres

Les filtres à mailles en aluminium doivent être nettoyés régulièrement afin d'éviter un risque d'incendie. Le Nettoyage régulier assure également une meilleure efficacité, car la graisse et la saleté peuvent entraver le flux d'air. Nous vous recommandons de les nettoyer au moins tous les mois.

- Poussez le loquet d'ouverture en plastique et sortez les filtres de leurs cadres (Fig. 12).
- Lavez soigneusement les filtres dans de l'eau tiède savonneuse. Pour de meilleurs résultats, laissez-les tremper, lavez et rincez à l'eau tiède. Les filtres à mailles en aluminium peuvent également être nettoyés au lave-vaisselle (Fig. 13). Après le nettoyage, laissez les filtres sécher complètement avant de les réinstaller dans l'appareil. **ATTENTION:** Ne réinstallez jamais les filtres lorsqu'ils sont encore humides.

REMARQUE : Les panneaux en aluminium peuvent légèrement changer de couleur après plusieurs lavages. Ce n'est pas une faute et il n'y a aucune raison de s'inquiéter. Cela n'affecte pas les performances et ne garantit pas le remplacement de ces pièces



Contents

- 02 Welcome
- 03 General Safety Instructions
- 06 Product Overview
- 08 Installation
- 13 Instructions
- 14 Other Useful Information
- 15 FAQs & Troubleshooting Guide

General Safety Instructions (Cont.)

IMPORTANT SAFETY INSTRUCTIONS READ CAREFULLY AND KEEP FOR FUTURE REFERENCE

Read this manual thoroughly before first use, even if you are familiar with this type of product. The safety precautions enclosed herein reduce the risk of fire, electric shock and injury when correctly adhered to. Keep the manual in a safe place for future reference, along with the completed warranty card and purchase receipt. If you sell or transfer ownership of this product, pass on these instructions to the new owner.

Always follow basic safety precautions and accident prevention measures when using an electrical appliance, including the following:

IMPORTANT: Ventilation requirements

- As heat, steam and moisture will be created during use of the appliance, take care to avoid injury and ensure that the room is adequately ventilated. If the appliance is going to be used for prolonged periods of time, then additional ventilation may be required. If you are in doubt about the amount of ventilation required, please consult your professional installer.
- The rangehood removes air from the environment during use. Always provide adequate ventilation for safe operation of the rangehood. This is particularly important when the rangehood is used at the same time as flued heaters burning gas or other fuels.
- Take care when the rangehood is operating simultaneously with a fireplace or burner that depends on air from the environment and is supplied by other than electrical energy, as the rangehood removes air from the environment, which a burner or fireplace needs for combustion.

Electrical safety and cord handling

- Voltage and frequency: Before plugging the unit into an appropriate electrical outlet, make sure your outlet voltage and circuit frequency correspond to the voltage stated on the appliance rating label.
- Damaged cord: Check the power supply cord regularly for damage. Do not use the appliance if any part, including the cord, is damaged. A damaged cord must be replaced by the manufacturer or a similarly qualified person in order to avoid a hazard.
- Power cord: Do not kink, squash or strain the power cord and protect it from sharp edges and heat. Do not allow the cord to come into contact with areas on the associated equipment (cooktop or stove) that get hot.
- Disconnect: Before cleaning the rangehood, make sure to switch it off and unplug it from the electrical supply. Do not disconnect the appliance with wet hands. Grip by the plug, do not pull by the cord when disconnecting.

Des instructions

Après que la hotte a été correctement installée, insérez la fiche d'alimentation dans une prise électrique appropriée et laissez l'appareil fonctionner pendant quelques minutes avant de l'utiliser pendant la cuisson.

Boutons d'éclairage et de vitesse du ventilateur

S'assurer que la hotte est correctement connectée à l'alimentation électrique et l'alimentation est allumée à la prise.



Cet interrupteur allume ou éteint les lumières de la hotte.

- | | | |
|---|----------------------------------|-----|
| I | allume la hotte | ON |
| O | éteint les lumières de la hotte. | OFF |



Ce bouton allume la hotte et bascule entre les réglages de vitesse du ventilateur : HIGH, LOW, OFF.

= Augmente la vitesse des moteurs des ventilateurs à HAUTE vitesse pour une extraction maximale.

O éteint les moteurs des ventilateurs pour aucune extraction ; la hotte est éteinte.

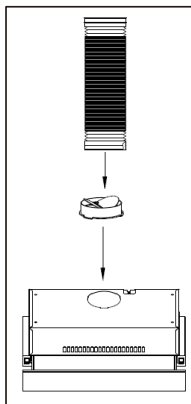
- Allume les moteurs des ventilateurs à BASSE vitesse pour un renouvellement d'air continu et silencieux en présence de légères vapeurs de cuisson.

Opération

- Sélectionner les options d'éclairage et de ventilation requises.
- Tirez sur le rail de planche de bord pour démarrer le fonctionnement dans le mode sélectionné.
- Poussez le rail de fascia pour arrêter le fonctionnement. Le ventilateur et la lumière cesseront de fonctionner.
- La prochaine fois que le rail de fascia sera retiré, la hotte commencera à fonctionner au niveau précédemment défini.

Installation(suite)

- Joindre une extrémité du conduit d'évacuation à l'adaptateur de sortie de fumée sur le dessus de la hotte



- Conduire l'autre extrémité du conduit d'évacuation au trou dans votre plafond ou votre mur.

General Safety Instructions (Cont.)

- **WARNING: Do not immerse!** To reduce the risk of electrocution and electric shock, do not immerse the cord, plug or the appliance in water or other liquid. If it falls into water, immediately unplug it from the electrical outlet. Do not touch it or reach into the water.

Usage conditions and restrictions

- **Domestic use only:** This rangehood is designed for indoor domestic use only. It can be built into a standard kitchen cabinet or housing unit following the instructions. It is not intended for commercial, trade or industrial use.
- **Intended purpose:** Only use this rangehood for its intended purpose, in its intended environment and as described in this manual. Any other use may cause fire, electric shock or injury.
- **Use common sense:** These instructions are not intended to cover every possible condition and situation. As with any electrical household appliance, common sense and caution are therefore always recommended when installing, operating and maintaining the equipment.
- **Usage restriction:** This rangehood is not intended for use by persons (including children) with reduced physical, sensory or mental capabilities, or lack of experience and knowledge, unless they have been given supervision or instruction concerning use of the appliance by a person responsible for their safety.
- **Children:** Supervise children to ensure they do not play with the appliance. Close supervision is necessary when any appliance is used by or near children.
- **No timer:** The appliance is not intended to be operated by means of an external timer or separate remote control system.
- **CAUTION: No open flame cooking!** Do not use an open flame for cooking underneath this rangehood. Open flames can damage the filters and present a fire hazard.
- **Unattended:** Do not leave the rangehood unattended during use.
- **CAUTION: Hot!** Accessible parts may become hot when used with cooking appliances. Do not touch hot parts.
- **CAUTION: Hot!** Do not touch the light bulbs after the appliance has been used as they may be hot. Let them cool down before cleaning and maintenance.
- **WARNING: Fire risk!** Clean your rangehood regularly as instructed in this manual. There is a fire risk if cleaning is not carried out in accordance with the instructions.
- **After use:** Make sure to switch off the rangehood after use and before cleaning.

General Safety Instructions (Cont.)

Cleaning: Do not use steam cleaning equipment for cleaning any part of the rangehood.

- **Filters:** Do not check the status of the filters while the rangehood is in use.
- **Damage:** Do not use the rangehood if any part, including the supply cord, has been damaged, is faulty or does not work properly.
- **Damage:** Only have it repaired by an authorised service centre. Incorrect repair could expose you to the risk of electric shock, fire or injury. Prolonged use of the unit in such conditions could cause fire or electrocution. In case of damage, contact our after sales support line for advice.
- **Liability:** We assume no liability for any eventual damages caused by incorrect installation, misuse of the product or noncompliance with these instructions.

Installation(suite)

produitdimensions

Dimension du produit

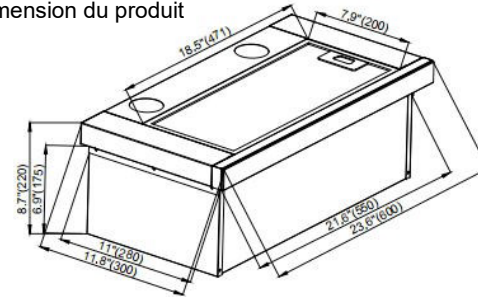
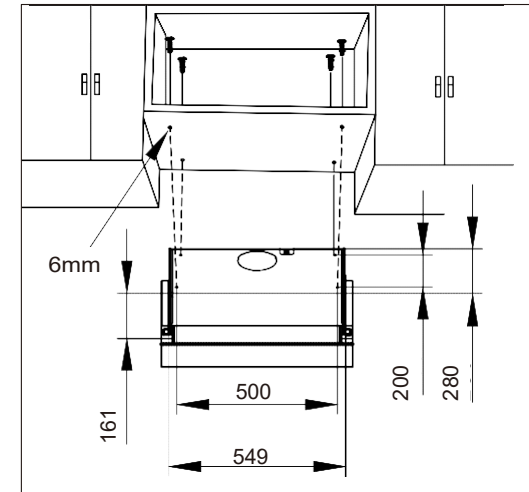


Schéma d'installation

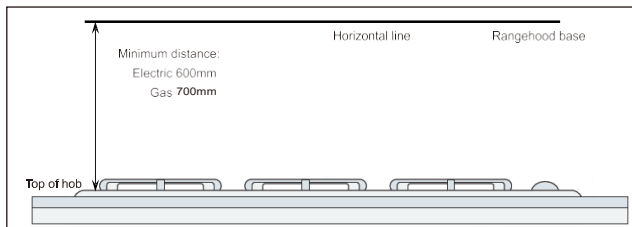


Installation(suite)

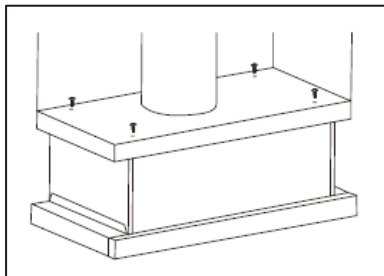
Montage en op dans une armoire

Cette hotte est conçue pour une installation sur le dessus d'un meuble au-dessus d'un appareil de cuisson. Pour des performances optimales, la hotte doit

Être installé à une distance de 650 à 750 mm de la surface de cuisson. La distance minimale requise est de 600 mm d'une table de cuisson électrique et de 700 mm d'une table de cuisson à gaz



- Déterminez où dans l'armoire supérieure, vous souhaitez installer la hotte.
- En utilisant les mesures indiquées dans le schéma d'installation, percez 4 trous de Ø6mm au bas de l'armoire suspendue, espacés de 500mm horizontalement et de 200mm verticalement
- REMARQUE : Vous devrez également faire une ouverture pour le cordon d'alimentation et la fiche et, si la hotte doit être canalisée vers l'extérieur, un trou pour la canalisation.
- Si l'adaptateur de sortie de fumée n'est pas encore installé, fixez-le sur le dessus de la hotte.
- Installer la hotte sur le bas de l'armoire et fixez-la en place avec les vis fournies

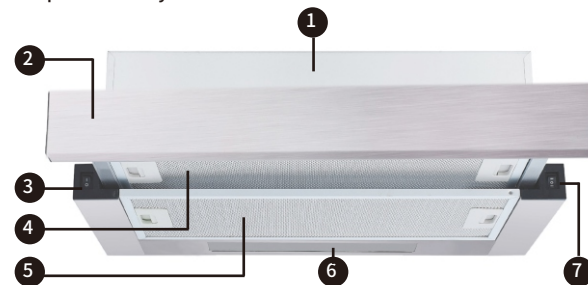


ATTENTION :

Échec de l'installation les vis ou le dispositif de fixation, conformément à ces instructions peut entraîner des risques électriques !

Product Overview

Scope of delivery



Rangehood

- 1 Rangehood housing
- 2 Slide out front panel
- 3 Light switch
- 4 Inner aluminium mesh filter
- 5 Outer aluminium mesh filter
- 6 Lights
- 7 Fan speed switch

Installation kit (individual parts are illustrated opposite)

Documentation (not shown)

Instruction manual

Quick start guide

Warranty card

NOTE:

Due to continued product improvement, images and illustrations in this manual may vary slightly from the product purchased. All images in this manual are for reference purposes only. Parts are not necessarily pictured to scale.



Product Overview (Cont.)

Unpacking

- This product has been packaged to protect it against transportation damage. Unpack the appliance and remove all packaging materials from around the rangehood. Keep all packaging materials in a safe place. It will help prevent any damage if the product needs to be transported in the future, and you can use it to store the appliance. Whenever possible, reuse the carton and recycle it when disposing of the packaging materials.
- Plastic wrapping can be a suffocation hazard for babies and young children, so ensure all packaging materials are out of their reach, and dispose of them safely.

Installation kit

The installation kit contains the following parts:

Description	Part	Quantity
Installation screws		4
Gasket		4

Installation(suite)

Options de ventilation

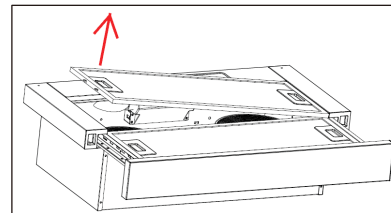
Cette hotte peut être installée en « Conduit »

Le matériel d'installation pour les deux options de ventilation est fourni avec "une canalisation" de la vapeur et les odeurs de cuisson sont évacuées vers l'extérieur, via un conduit d'évacuation (fourni). Il s'agit du mode recommandé pour des performances optimales.

Préparation hotte

Avant l'installation de la hotte, veuillez vérifier et vous assurer que l'appareil est réglé sur le mode de ventilation souhaité.

- Place l'appareil à l'envers sur une surface plane.
- Faites glisser le panneau avant au-dessus du filtre extérieur en maille d'aluminium : appuyez sur la poignée de verrouillage et retirez le panneau du filtre



C'est le mode d'extraction recommandé, dans la mesure du possible, pour des performances optimales. Afin de faire fonctionner votre hotte en mode canalisé, vous devez être en mesure d'installer un conduit d'évacuation pour évacuer l'air évacué vers l'extérieur.

Installation

ATTENTION! Installation professionnelle uniquement !

- Cette hotte doit être correctement installée par une personne qualifiée en stricte conformité avec toutes les règles et réglementations applicables et en suivant les instructions de ce manuel.
- Tous les travaux électriques associés à l'installation de cette hotte doivent être effectués par un électricien agréé.
- N'essayez pas d'installer la hotte vous-même ; cela vous exposerait à un danger et annulerait la garantie. Une installation, un réglage, une modification ou un entretien incorrect peut entraîner des blessures ou des dommages. Nous déclinons toute responsabilité pour blessure ou dommage, aux personnes ou aux biens, à la suite d'une installation incorrecte.

Conseils importants pour l'installateur

- Toutes les lois locales applicables relatives à l'installation électrique et à l'évacuation de l'air extérieur doivent être respectées lors de l'installation et de l'utilisation de la hotte.
- L'air vicié ne doit pas être rejeté dans un conduit d'évacuation utilisé pour évacuer les fumées d'appareils brûlant du gaz ou d'autres combustibles.
- La pièce dans laquelle cet appareil doit être utilisé doit être suffisamment ventilée, car de la chaleur, de la vapeur et de l'humidité seront créées lors de l'utilisation de l'appareil. Si l'appareil doit être utilisé pendant de longues périodes, une ventilation supplémentaire peut être nécessaire.
- Une fois installé, assurez-vous que le cordon d'alimentation n'entre pas en contact avec des arêtes métalliques tranchantes.
- Cette hotte est conçue pour être installée sur le dessus d'un meuble au-dessus d'un appareil de cuisson. Une fois installée, il doit y avoir un dégagement minimum entre la hotte et la table de cuisson de 600 mm (pour les tables de cuisson électriques) et 700 mm (pour les tables de cuisson à gaz ou mixtes).
- Pour des performances optimales, le conduit de sortie ne doit pas dépasser 4 mètres de long, ni avoir plus de coudes à 90 degrés, et son diamètre doit être d'au moins 120 mm
- S'il vous plaît retirer tout film de protection avant l'installation.

Installation

WARNING! Professional Installation Only!

- This rangehood must be correctly installed by a suitably qualified person in strict accordance with all applicable rules and regulations and following the instructions in this manual.
- All electrical work associated with the installation of this rangehood must be carried out by a licensed electrician.
- Do not try to install the rangehood yourself; doing so will expose you to danger and void the warranty. Improper installation, adjustment, alteration or service can cause injury or damage. We decline any responsibility for injury or damage, to persons or property, as a result of improper installation.

Important advice for the installer

- All applicable local laws relating to electrical installation and external air evacuation must be followed when installing and using the rangehood.
- The exhaust air must not be discharged into a flue which is used for exhausting fumes from appliances burning gas or other fuels.
- The room in which this appliance is to be used must be adequately ventilated, as heat, steam and moisture will be created during use of the appliance. If the appliance is going to be used for prolonged periods of time, then additional ventilation may be required.
- Once installed, ensure that the power cord does not come into contact with sharp metal edges.
- This rangehood is designed for top-mounted installation in a cabinet above a cooking appliance. Once installed, there must be a minimum clearance between the rangehood and cooktop of 600mm (for electric cooktops) and 700mm (for gas or mixed cooktops).
- For optimum performance, the outlet duct should not exceed 4 metres in length, nor have more than 90 degree bends, and its diameter should be at least 120mm.
- Please remove any protective film before installation.

Installation (Cont.)

Venting options

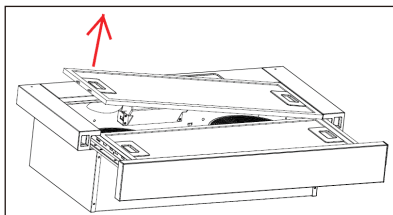
This rangehood can be installed in “Ducted”

Installation hardware for both venting options is supplied. “Ducted” mode, steam and cooking odours are vented outdoors, via an exhaust duct (supplied). This is the recommended mode for optimum performance.

Rangehood preparation

Before installation of the rangehood, please check and ensure that the appliance is set to the desired venting mode.

- Place the appliance upside down on a flat surface.
- Slide out the front panel and move the outer aluminium mesh filter: press in the lock handle and pull out the filter panel



This is the recommended extraction mode, wherever possible, for optimum performance. In order to operate your rangehood in ducted mode, you need to be able to install an exhaust duct to vent the exhaust air outside.



Présentation du produit(suite)

Déballage

- Ce produit a été emballé pour le protéger contre les dommages dus au transport. Déballez l'appareil et retirez tous les matériaux d'emballage autour de la hotte. Conservez tous les matériaux d'emballage dans un endroit sûr. Cela aidera à prévenir tout dommage si le produit doit être transporté à l'avenir, et vous pouvez l'utiliser pour ranger l'appareil. Dans la mesure du possible, réutilisez le carton et recyclez-le lors de la mise au rebut des matériaux d'emballage.
- L'emballage en plastique peut être un risque d'étouffement pour les bébés et les jeunes enfants, assurez-vous donc que tous les matériaux d'emballage sont hors de leur portée et jetez-les en toute sécurité.

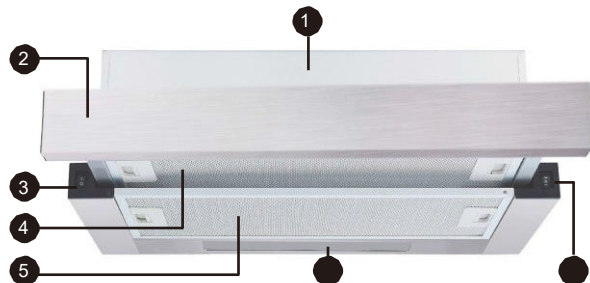
Kit d'Installation

Le kit d'installation contient les pièces suivantes :

La description	Partie	Quantité
Installation des vis		4
Joint		4

Aperçu du Produit

Portée de la transmission



Hotte

- 1 Hotte de logement
- 2 Faites glisser le panneau avant
- 3 Interrupteur
- 4 Filtre intérieur en maille d'aluminium
- 5 Filtre Extérieur à mailles en aluminium
- 6 Lumières
- 7 Ventilateur commutateur de vitesse

Kit d'Installation (les pièces individuelles sont illustrées ci-contre) Documentation (non illustrée)

Instruction manuel
Guide de démarrage rapide

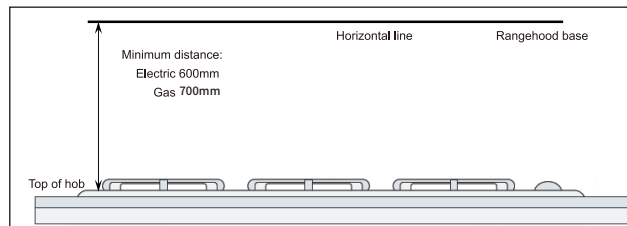
REMARQUE :

En raison de l'amélioration continue du produit, les images et les illustrations de ce manuel peuvent différer légèrement du produit acheté. Toutes les images de ce manuel sont fournies à titre de référence uniquement. Les pièces ne sont pas nécessairement représentées à l'échelle.

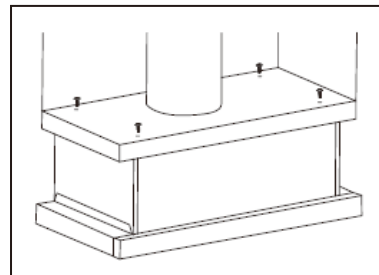
Installation (Cont.)

Top-mounting in a cabinet

This rangehood is designed for top-mounted installation in a cabinet above a cooking appliance. For optimum performance, the rangehood should be installed at a distance of 650–750mm from the cooking surface. The minimum required distance is 600mm from an electric cooktop and 700mm from a gas cooktop.



- Determine where in the top cabinet you want to install the rangehood.
- Using the measurements given in the installation diagram, drill 4 holes of $\varnothing 6\text{mm}$ at the bottom of the hanging cabinet, 500mm apart horizontally and 200mm apart vertically
- NOTE: You will also need to make an opening for the power cord and plug and, if the rangehood is to be ducted to the outside, a hole for the ducting.
- If the flue outlet adaptor is not yet installed, attach it to the top of the rangehood.
- Install the rangehood onto the bottom of the cupboard and secure it in place with the screws supplied

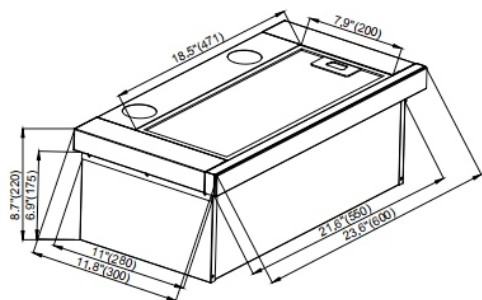


WARNING:

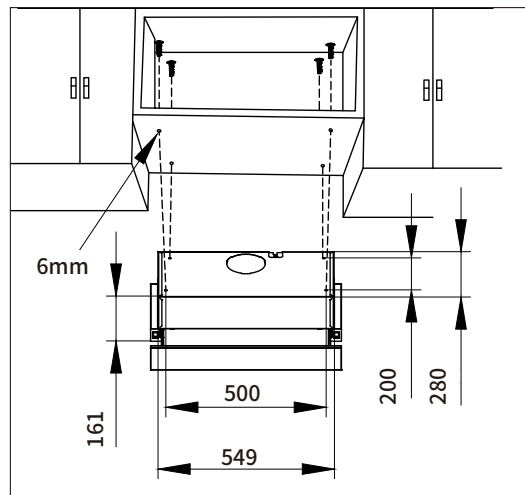
Failure to install the screws or fixing device in accordance with these instructions may result in electrical hazards!

Installation (Cont.)

Product dimensions



Installation diagram



Consignes générales de sécurité(suite)

Nettoyage : N'utilisez pas d'équipement de nettoyage à la vapeur pour nettoyer une partie de la hotte.

- Filtres : Ne vérifiez pas l'état des filtres lorsque la hotte est en cours d'utilisation.
- Dégâts : N'utilisez pas la hotte si une pièce, y compris le cordon d'alimentation, a été endommagée, est défectueuse ou ne fonctionne pas correctement.
- Dégâts : Faites-le réparer uniquement par un centre de service agréé. Une réparation incorrecte peut vous exposer à un risque d'électrocution, d'incendie ou de blessure. L'utilisation prolongée de l'appareil dans de telles conditions peut provoquer un incendie ou une électrocution. En cas de dommage, contactez notre service après-vente pour obtenir des conseils.
- Responsabilité : Nous décline toute responsabilité pour les éventuels dommages causés par une installation incorrecte, une mauvaise utilisation du produit ou le non-respect de ces instructions.

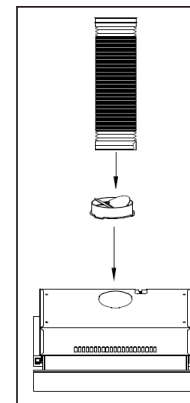
Consignes générales de sécurité(suite)

intérieur

- uniquement. Elle peut être intégrée dans une armoire de cuisine ou un meuble standard en suivant les instructions. Elle n'est pas destinée à un usage commercial, artisanal ou industriel.
- - Usage prévu : N'utilisez cette hotte que pour l'usage prévu, dans l'environnement prévu et comme décrit dans ce manuel. Toute autre utilisation peut provoquer un incendie, un choc électrique ou des blessures.
- Faites preuve de bon sens : Ces instructions ne sont pas destinées à couvrir
- Toutes les conditions et situations possibles. Comme pour tout appareil électroménager, le bon sens et la prudence sont donc toujours recommandés lors de l'installation, de l'utilisation et de l'entretien de l'équipement.
- Restriction d'utilisation : Cette hotte n'est pas destinée à être utilisée par des personnes (y compris les enfants) dont les capacités physiques, sensorielles ou mentales sont réduites, ou qui manquent d'expérience et de connaissances, à moins qu'elles n'aient reçu une surveillance ou des instructions concernant l'utilisation de l'appareil par une personne responsable de leur sécurité.
- Enfants : Surveillez les enfants pour vous assurer qu'ils ne jouent pas avec l'appareil. Une surveillance étroite est nécessaire lorsqu'un appareil est utilisé par ou à proximité d'enfants.
- Pas de minuterie : L'appareil n'est pas destiné à être utilisé au moyen d'une minuterie externe ou d'un système de commande à distance séparé.
- ATTENTION : Pas de cuisson à la flamme ouverte ! N'utilisez pas de flamme ouverte pour cuisiner sous cette hotte.
- Cuisson sous cette hotte. Les flammes ouvertes peuvent endommager les filtres et présenter un risque de feu.
- Sans surveillance : Ne laissez pas la hotte sans surveillance pendant son utilisation.
- ATTENTION : Chaud ! Les pièces accessibles peuvent devenir chaudes lorsqu'elles sont utilisées avec des appareils de cuisson. Ne touchez pas les pièces chaudes.
- ATTENTION : Chaud ! Ne touchez pas les ampoules après l'utilisation de l'appareil car elles peuvent être chaudes. Laissez-les refroidir avant de les nettoyer et de les entretenir.
- AVERTISSEMENT : Risque d'incendie ! Nettoyez régulièrement votre hotte comme indiqué dans ce manuel. Il existe un risque de feu si le nettoyage n'est pas effectué conformément aux instructions.
- Après utilisation : Veillez à éteindre off la hotte après utilisation et avant le nettoyage.

Installation (Cont.)

- Attach one end of the exhaust duct to the flue outlet adaptor on top of the rangehood



- Lead the other end of the exhaust duct to the hole in your ceiling or wall.

Instructions

After the rangehood has been properly installed, insert the power plug into an appropriate electrical outlet and let the unit run for a few minutes prior to using it while cooking.

Light and fan speed buttons

Make sure the rangehood is properly connected to the power supply and the power is switched on at the outlet.



This switch turns the rangehood lights either on or off.

- I Turns the rangehood lights ON.
- O Turns the rangehood lights OFF.



This button switches the rangehood on and toggles between the fan speed settings: HIGH, LOW, OFF.

- = Turns on the fan motors to HIGH speed for maximum extraction.
- O Turns off the fan motors for no extraction; the rangehood is switched OFF.
- ? Turns on the fan motors to LOW speed for a continuous and quiet air change in the presence of light cooking vapours.

Operation

- Select the light and fan options required.
- Pull out the fascia rail to start operation in the selected mode.
- Push in the fascia rail to stop operation. Both the fan and light will stop working.
- The next time the fascia rail is pulled out, the rangehood will start working at the previously set level.

Consignes générales de sécurité

CONSIGNES DE SÉCURITÉ IMPORTANTES

A LIRE ATTENTIVEMENT ET A CONSERVER POUR REFERENCE ULTERIEURE

Lisez attentivement ce manuel avant la première utilisation, même si vous êtes familier avec ce type de produit. Les précautions de sécurité ci-incluses réduisent le risque de feu, de choc électrique et de blessure lorsqu'elles sont correctement respectées. Le manuel est gardé dans un endroit sûr pour référence ultérieure, avec la carte de garantie remplie et le reçu d'achat. Si vous vendez ou transférez la propriété de ce produit, transmettez ces instructions au nouveau propriétaire.

Respectez toujours les consignes de sécurité de base et les mesures de prévention des accidents lorsque vous utilisez un appareil électrique, notamment les suivantes :

IMPORTANT : exigences de ventilation

- Comme l'utilisation de l'appareil génère de la chaleur, de la vapeur et de l'humidité, veillez à ne pas vous blesser et assurez-vous que la pièce est correctement ventilée. Si l'appareil doit être utilisé pendant des périodes prolongées, une ventilation supplémentaire peut être nécessaire. Si vous avez un doute sur la quantité de ventilation nécessaire, veuillez consulter votre installateur professionnel.
- La hotte aspire l'air de l'environnement pendant son utilisation. Prévoyez toujours une ventilation adéquate pour un fonctionnement sûr de la hotte. Ceci est particulièrement important lorsque la hotte est utilisée en même temps que des fluides du radiateur brûlant de gaz ou d'autres combustibles.
- Faites attention lorsque la hotte fonctionne simultanément avec un poêle à bois ou un brûleur qui dépend de l'air de l'environnement et est alimenté par une énergie autre qu'électrique, car la hotte élimine l'air de l'environnement dont un brûleur ou un foyer a besoin pour la combustion.

Sécurité électrique et manipulation du cordon

- Tension et fréquence : Avant de brancher l'appareil dans une prise électrique appropriée, assurez-vous que la tension de votre prise et la fréquence du circuit correspondent à la tension indiquée sur l'étiquette signalétique de l'appareil.
- Cordon endommagé : Vérifiez régulièrement que le cordon d'alimentation n'est pas endommagé. N'utilisez pas l'appareil si une pièce, y compris le cordon, est endommagée. Un cordon endommagé doit être remplacé par le fabricant ou une personne de qualification similaire afin d'éviter tout danger.
- Cordon d'alimentation : Ne pliez pas, n'écrasez pas et ne tendez pas le cordon d'alimentation et protégez-le des arêtes vives et de la chaleur. Ne laissez pas le cordon entrer en contact avec des zones chaudes de l'équipement associé (table de cuisson ou cuisinière).
- Déconnecter : avant le nettoyage la hotte, assurez-vous de l'éteindre et de la débrancher de l'alimentation électrique. Ne débranchez pas l'appareil avec les mains mouillées. Saisissez la prise, ne tirez pas sur le cordon lors de la déconnexion.
- AVERTISSEMENT : Ne pas immerger ! Pour réduire les risques d'électrocution et de choc électrique, ne pas immerger le cordon, la fiche ou l'appareil dans l'eau ou tout autre liquide. S'il tombe dans l'eau, débranchez-le immédiatement de la prise électrique. Ne le touchez pas et ne mettez pas la main dans l'eau.
- Conditions et restrictions d'utilisation
- Usage domestique uniquement : Cette hotte est conçue pour un usage domestique

Contenu

- 02 Bienvenue
- 18 Instructions générales de sécurité
- 22 Présentation du produit
- 23 Installation
- 28 Consignes
- 29 Autres informations utiles
- 30 FAQs et guide de dépannage

Other Useful Information

Cleaning and maintenance

CAUTION!

- Before cleaning the rangehood or carrying out maintenance, make sure the light and fan speed switches are set to the “0” position and the rangehood is disconnected from the power supply.
- It is important to clean the filters regularly as oil and food residues can become a fire hazard.
- Never use a steam cleaner to clean any part of the rangehood.
- Never use metal scourers, chemical, abrasive materials or stiff brushes to clean the appliance.

Cleaning the rangehood exterior

Wipe the exterior surface of the rangehood regularly using a soft cloth moistened with lightly soapy water or household cleaning detergent.

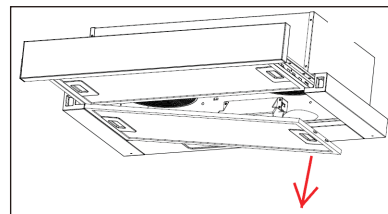
Cleaning the filters

The aluminium mesh filters must be cleaned regularly in order to prevent a fire hazard. Regular cleaning also ensures better efficiency, as grease and grime can impede the airflow. We recommend cleaning them at least every month.

- Push in the plastic opening latch and take the filters out of their frames (Fig. 12).
- Wash the filters thoroughly in warm, soapy water. For best results, leave them to soak, wash and rinse with warm water. The aluminium mesh filters may also be cleaned in a dishwasher (Fig. 13). After cleaning, leave the filters to dry completely before reinstalling them into the appliance.

WARNING: Never reinstall the filters when they are still wet.

NOTE: The aluminum panels may slightly change colour after several washes. This is not a fault and no cause for concern. It does not affect performance and does not warrant replacement of these parts.



FAQs & Troubleshooting Guide

If you experience problems with your rangehood, or it appears not to be operating correctly, check in the list below for answers to frequently asked questions. If none of the solutions offered help you solve your problem, please contact our after sales support centre for advice using the details at the bottom of the page. Do not attempt to repair the appliance yourself!

Problem	Possible cause	Solution
The extractor fan does not work.	There is no electrical current in the network.	Check with other appliances that your electricity supply is in working order.
	The rangehood fan motors are switched off.	Check and ensure that the fan speed switch is set to “-” or “=”.
	The slide-out rail has not been pulled out.	Make sure that the slide-out rail is pulled out.
	The fan blades are jammed, or the motor is damaged.	Switch off and unplug the unit and contact our after sales support centre for a service.
There is insufficient suction power.	The aluminium mesh filters are clogged.	Remove and clean the aluminium mesh filters and reinstall them when they are dry.
	Wrong suction speed.	Select suction speed “-” if speed “=” was selected.
	The air outlet is blocked, or the exhaust duct is too long, bending too much or has collapsed.	If the rangehood is installed to vent outside, check that the ducting and outlets are free of blockages. Also ensure that the duct is in proper working condition.
	Insufficient ventilation.	Make sure your kitchen is adequately vented to allow the entry of fresh air.
	Incorrect installation.	Ensure the unit has been installed at the recommended height.
The bulbs do not light up.	The bulbs are loose, or burnt out.	Tighten the bulbs, or replace them, if necessary.
	The unit is not properly connected.	Ensure the power plug is firmly inserted in the electrical outlet.

Accueillir

Félicitations pour avoir choisi d'acheter un produit ONEX.

Tous les produits qui vous sont présentés par ONEX sont fabriqués selon les normes de rendement et de sécurité les plus élevées et, dans le cadre de notre philosophie de service et de satisfaction de la clientèle, ils sont appuyés par notre garantie complète d'un an à domicile.

Nous espérons que vous apprécierez l'utilisation de votre achat pendant de nombreuses années à venir.